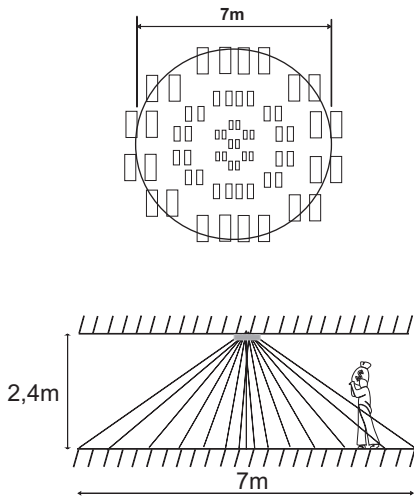


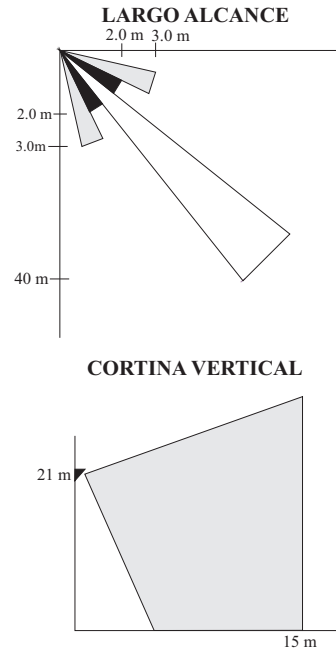
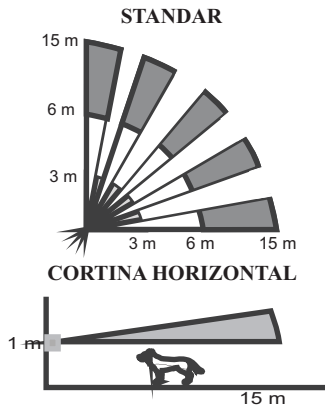
**DIAGRAMA DE COBERTURA
MODELO CEILING
360 GRADOS**



**TIPOS DE LENTE
DIAGRAMA DE COBERTURA**

OUTDOOR permite, variando la lente frontal, distintos patrones de cobertura, según los esquemas indicados más abajo. En forma estandar OUTDOOR se entrega con lentes tipo angular, de 90 grados de abertura y 15 mts. de alcance.

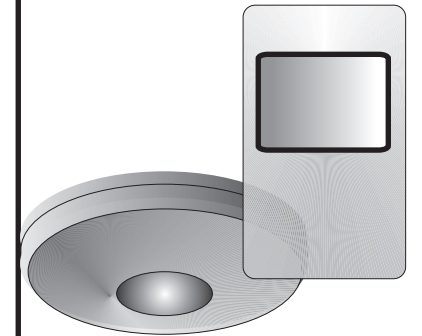
Otros tipos de lente pueden solicitarse a fábrica y reemplazarse fácilmente.



ESPECIFICACIONES

- OPTICAS:**
Lentes intercambiables con cobertura de media y alta densidad, y alcances medio y largo.
Modelo Ceiling para ciellorraso 360 grados.
Plaqueta deslizante para corrección de altura de montaje.
Filtro pasabanda de 7 a 14 um.
- ELÉCTRICAS:**
Alimentación: 220v ; 50Hz.
Consumo: 4 watt max.
Detector: Piroeléctrico doble-diferencial de muy bajo ruido.
Rele: Rele Normalmente abierto (opcionalmente N/C). 10 Amp. 500w.(incandescente)
Carga: Superior a 20v/m de 10 a 1000 MHz Ajustable de 10 seg. a 10min. (aprox.).
Rf prot: Ajustable
Tiempo: 90 grados, 15 metros,
Sensibilidad:
Rango de deteccion:
- FÍSICAS:**
Dimensiones: 100x55x45 mm.
Peso: 75 grs.
Montaje Standart: Sobre planos o esquinas, vertical u horizontal.
Temperatura: Operación: -10C a +50 C.
Almacenamiento: -20 C a +40 C

**DETECTOR DE MOVIMIENTOS
EXTERIOR PARA ENCENDIDO
DE LUCES 220VCA
INFRARROJO PASIVO
OUTDOOR**



**MODELO CEILING
360 GRADOS**

DESCRIPCIÓN

OUTDOOR es el elemento ideal, casi imprescindible para la protección nocturna de sitios abiertos, tales como jardines, patios, parques, etc., encendiendo luces con alto poder disuasivo.

El mismo posee un detector piroeléctrico el cual automáticamente acciona las luces cuando detecta movimientos dentro de su campo de visión. El tiempo que las mismas permanecen encendidas es regulable desde 10 segundos hasta 10 minutos.

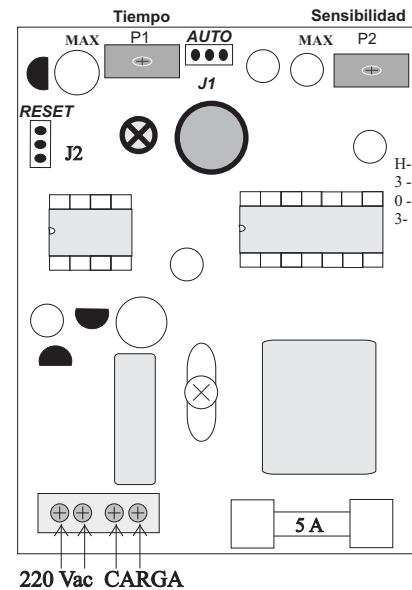
Una fotocélula cancela el encendido automático de luces durante el día (en forma opcional).

PRECAUCION

Use solo luces incandescentes. Verifique que las mismas no excedan los 500 watts. Evite exponer el aparato a la luz directa del sol.

SEÑOR INSTALADOR:

Creemos que las indicaciones del presente folleto son suficientes para realizar una excelente instalación. No obstante, no dude en llamar a nuestro Departamento Técnico para evacuar cualquier consulta que estime necesaria.



**PARA LA PUESTA A PUNTO DEL SENSOR
UTILIZAR HERRAMIENTAS AISLADAS DE
LA REDE ELECTRICA.**

INSTALACIÓN Y MONTAJE

-Elija el lugar de montaje del OUTDOOR, teniendo en cuenta que la mejor performance se obtiene ubicándolo a 2,10 mts. de altura, y de forma tal que la probable intrusión sea atravesando las zonas definidas por la lente escogida (Ver diagramas de tipo de lentes). El detector es menos sensible a movimientos radiales.

Conecte las lámparas a los bornes indicados como CARGA.

Coloque el jumper J1 hacia la izquierda (posición contraria a AUTO) con lo cual queda anulado el funcionamiento de la célula fotoeléctrica.

Gire el preset P1 hacia la derecha (tiempo mínimo)

Coloque el preset P2 (sensibilidad) en una posición intermedia.

Conecte entonces los bornes indicados como 220V. a la red y coloque la tapa frontal del aparato.

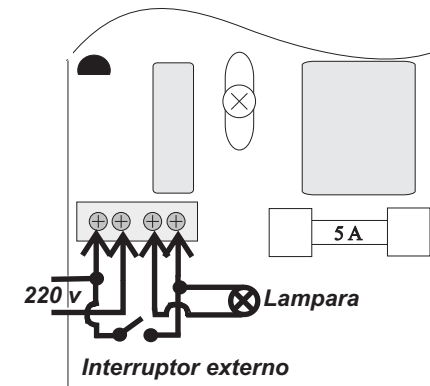
Deje transcurrir unos 60 segundos, (tiempo de establecimiento del aparato) y verifique el funcionamiento controlando que las luces se enciendan al detectarse movimientos delante del OUTDOOR.

Por último, desplace el jumper J1 hacia la derecha (auto) para activar el funcionamiento de la célula fotoeléctrica, y ajuste a voluntad el tiempo de encendido con el preset P1.

Estando en posición RESET (J2 hacia abajo), "RESETEA" el tiempo de encendido cada vez que detecta movimiento.

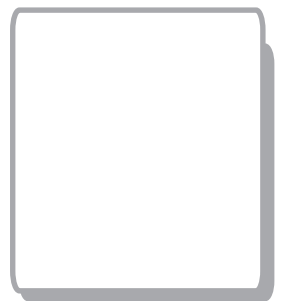
Conexión con interruptor externo

En caso que se quiera encender las luces conectadas al OUTDOOR, debe realizarse la siguiente conexión.



**Modelo OUTDOOR CEILING: lente de 360
grados, para montaje en cielo raso.**

DISTRIBUIDOR



SISTEMAS ELECTRONICOS DE SEGURIDAD