

DESCRIPCIÓN

El Detector de movimientos infrarrojo pasivo CEILING es un elemento diseñado para la supervisión de locales internos (en aplicaciones comerciales, residenciales e industriales) contra el acceso de personas no autorizadas.

Un sensor piroeléctrico doble-diferencial de alta relación señal-ruido se encuentra en el punto focal de una lente Fresnell. Esta subdivide el área a supervisar en zonas sensibles a las radiaciones infrarrojas, y un FILTRO PASABANDA EXCLUSIVO desecha toda radiación que no este comprendida entre los 7 y los 14 um de longitud de onda (que es la emitida por el cuerpo humano).

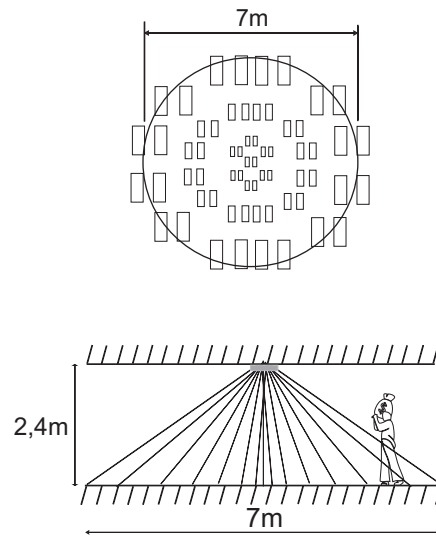
Tan pronto como una persona entre o salga de las zonas definidas por el tipo de lente , el IRP detecta un cambio rápido de energía infrarroja (térmica), información que procesada provoca la apertura del rele de salida del detector.

PRUEBA

Inmediatamente después de conectarlo, el aparato necesita unos 30 segundos para estabilizarse, luego de los cuales está listo para funcionar.

Verifique entonces que el área de cobertura sea satisfactoria moviéndose debajo del aparato y controlando la detección por medio de led testigo.

DIAGRAMA DE COBERTURA



INSTALACIÓN Y MONTAJE

-Escoja el lugar de montaje del CEILING, teniendo en cuenta que la mejor performance se obtiene ubicándolo a no menos de 2,40 mts. de altura, y de forma tal que la probable intrusión sea atravesando las zonas definidas por la lente (Ver diagrama de cobertura).

IMPORTANTE: A fin de evitar falsos disparos, tenga en cuenta los siguientes consejos:

-Este detector es para aplicaciones INTERIORES EXCLUSIVAMENTE.

-Evite instalarlo en lugares en los que resulte enfrentado directamente a la luz del sol.

-Evite circulaciones de aire en los ambientes protegidos.

-No lo enfoque hacia estufas , cocinas, u otros elementos generadores de radiación térmica.

Coloque el Jumper J1 (Contador de pulsos) en la posición adecuada (x1, x2, x3) según se requiera.

Coloque el jumper J2 (led on).

Conecte los cables de alimentación y señal a los bornes correspondientes y coloque la tapa frontal del aparato.

ESPECIFICACIONES

ÓPTICA:

Lente con cobertura de 360 grados.

Filtro pasabanda de 7 a 14 um.

TECNOLOGIA : SMD

Alimentación: 10-15 vcc.

Consumo: 20 mA

Detector: Piroeléctrico doble-diferencial de muy bajo ruido.

Rele: Reed silencioso Normalmente cerrado .0,5 Amp

Testigo: Led rojo de alta eficiencia anulable

Rf prot: Superior a 20v/m de 10 a 1000 MHz.

Contador de pulsos: 1,2,3

Termocompensacion: Termistor(opcional)

Dimensiones: 100x55x45 mm.

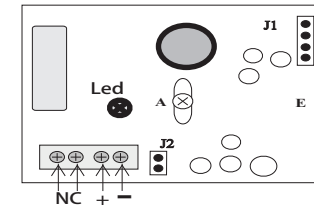
Peso: 75 grs.

Montaje: Sobre planos

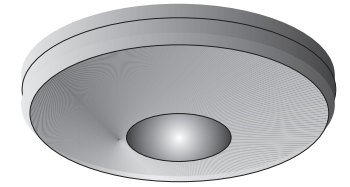
Temperatura: Operación: -10C a +50 C.

Almacenamiento: -20 C a +40 C

Conexionado



DETECTOR DE MOVIMIENTOS INFRARROJO PASIVO 360 grados



CEILING